

Lubricator
Yağdanlık

Adjustable Guide Shoe
Ayarlanabilir Kılavuz Paten

Adjustable Car Top Fixing
Ayarlanabilir Kabin Üst Bağlantı

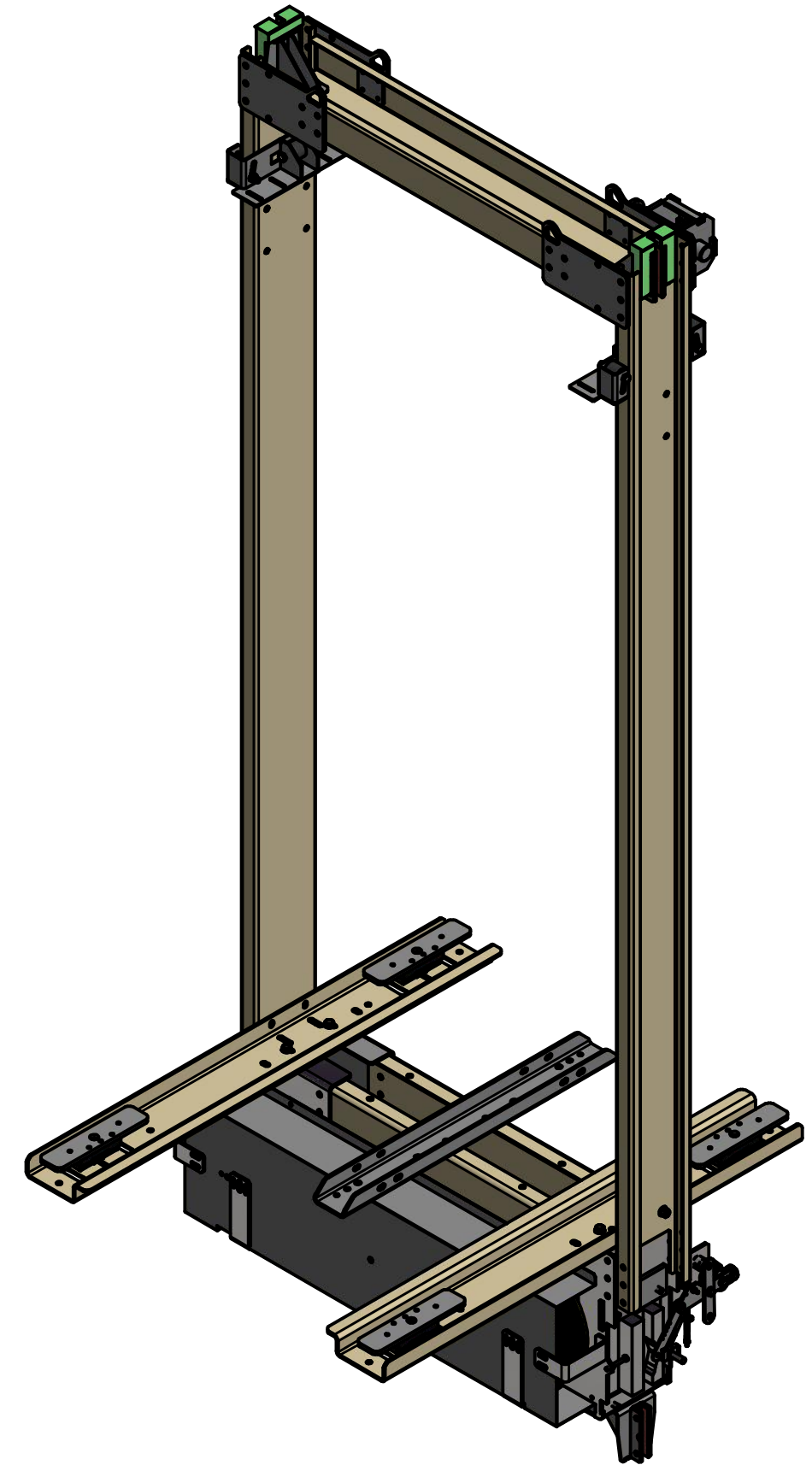
Lateral Beam
Dikme

Load Control System
Aşırı Yük Sistemi

Travelling Cable Fixing Profile
Bükülgen Kablo Bağlantı Profili

Compensation Chain Fixing Profile
Denge Zinciri Bağlantı Profili

Safety Gear
Kaymalı Fren



Designed by S.KOÇ	Checked by N. ERBİRER	Material	Weight N/A	Date 9.12.2019	Area N/A
			KAPAK MRD		
			Edition	Sheet 1 / 1	